

**ACHTUNG!** Arbeiten an den elektrischen Anlagen dürfen nur von autorisierten Fachleuten nach den örtlichen Vorschriften ausgeführt werden.

**ATTENTION!** Seul un personnel qualifié agréé est autorisé à effectuer des travaux sur les installations électriques conformément aux prescriptions locales.

**ATTENZIONE!** Ogni tipo di intervento sugli impianti elettrici può essere eseguito esclusivamente da personale esperto che operi in conformità con le vigenti normative locali.

**ATTENTION!** Work on electrical equipment may be performed only by authorized electricians according to local regulations.

**ATENCIÓN!** Sólo el personal especializado y autorizado puede realizar los trabajos en las instalaciones eléctricas cumpliendo las prescripciones locales.

**OPGELET!** Werkzaamheden aan de elektrische installaties mogen uitsluitend door geautoriseerde vaklui volgens de plaatselijke voorschriften worden uitgevoerd.

**POZOR!** Práce na elektrických zařízeních smějí být prováděny jen oprávněnými odborníky v souladu s místními předpisy.

**POZOR!** Práce na elektrických zariadeniach sa môžu vykonávať v súlade s miestnymi predpismi.

**FIGYELEM!** Elektromos berendezéseken bármilyen munkát kizárólag arra feljogosított szakember végezhet a helyi előírásoknak megfelelően.

**UWAGA!** Prace przy urządzeniach elektrycznych mogą być wykonywane tylko przez wykwalifikowany personel i zgodnie z miejscowymi przepisami.

**ВНИМАНИЕ!** Все работы с электрооборудованием должны производиться авторизованным электриком согласно местным правилам.

**УВАГА!** Виконання робіт з електричним обладнанням дозволено робити тільки авторизованим фахівцям з посвідченням, згідно з місцевими правилами.

**DÉMESIO!** Darbus su elektros įranga gali atlikti tik pagal šalyje galiojančią tvarką leidimą tokiems darbams turintys elektrikai.

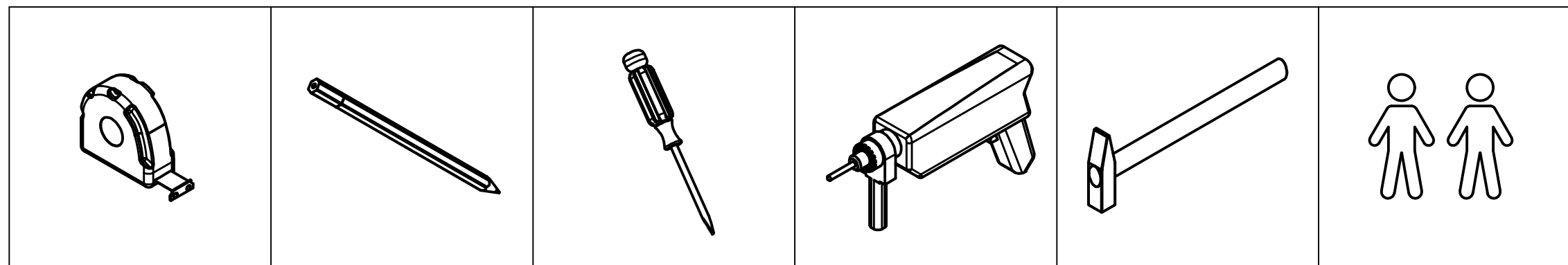
**UZMANĪ BU!** Darbu ar elektroierīcēm veikt tikai kvalificētam elektriķim saskaņā ar vietējiem normatīvajiem aktiem.

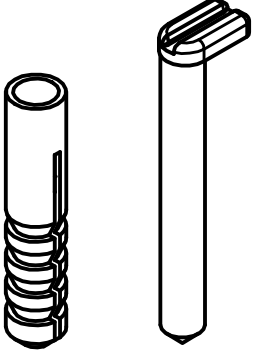
**TÄHELEPANU!** Elektriseadmete juures tohivad töid teha üksnes vastavate volitustega elektrikud kohalike eeskirjade kohaselt.

**POZOR!** Rad na električnim uređajima može izvoditi samo ovlašteni električar u skladu sa važećim standardima.

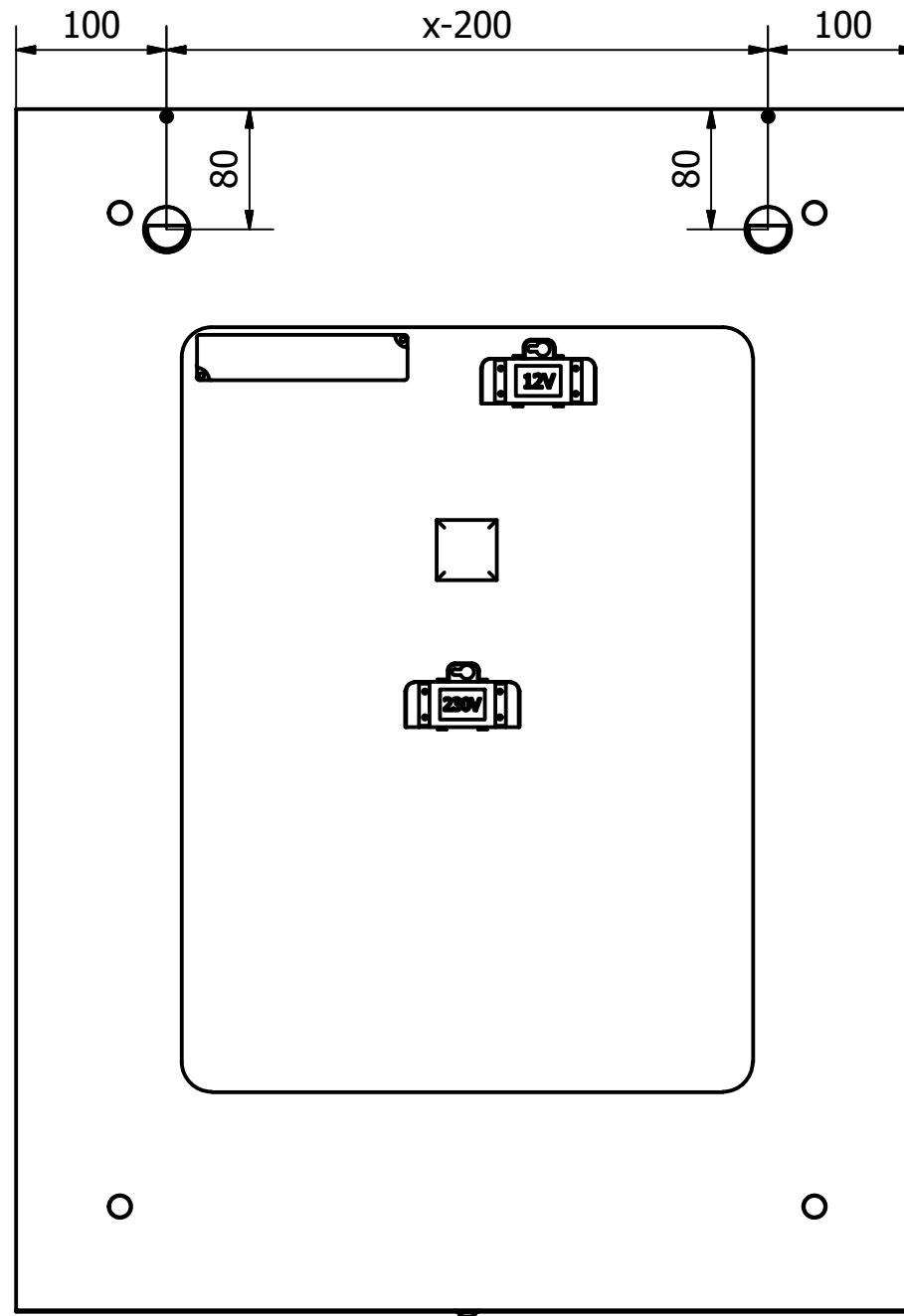
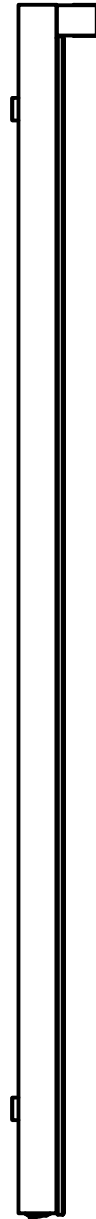
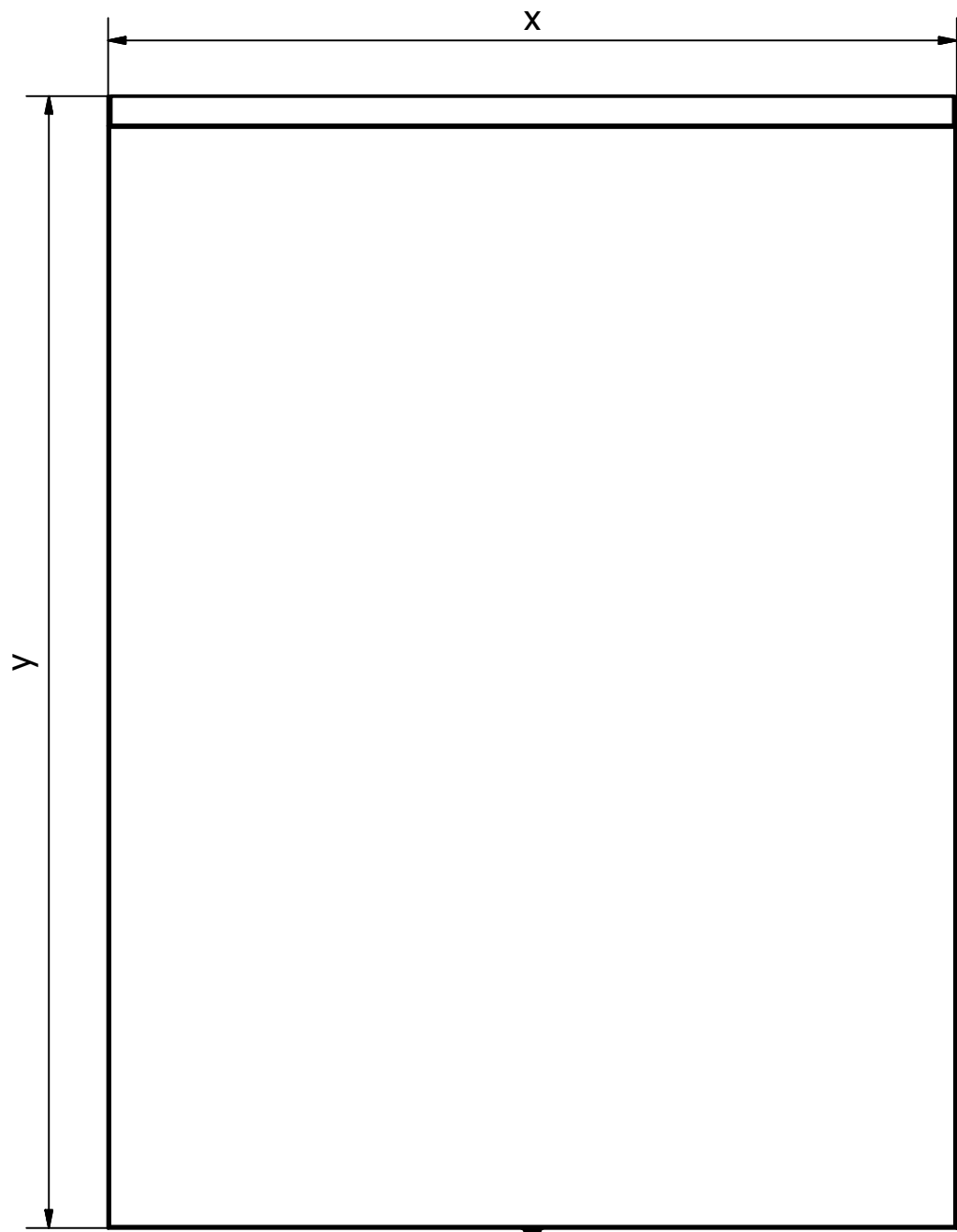
**POZOR!** Delo na električnih napravah lahko opravlja samo pooblaščen izvajalec v skladu z veljavnimi standardi.

**注意!** 根据当地规定，只有权威电气技术人员方可从事电气设备

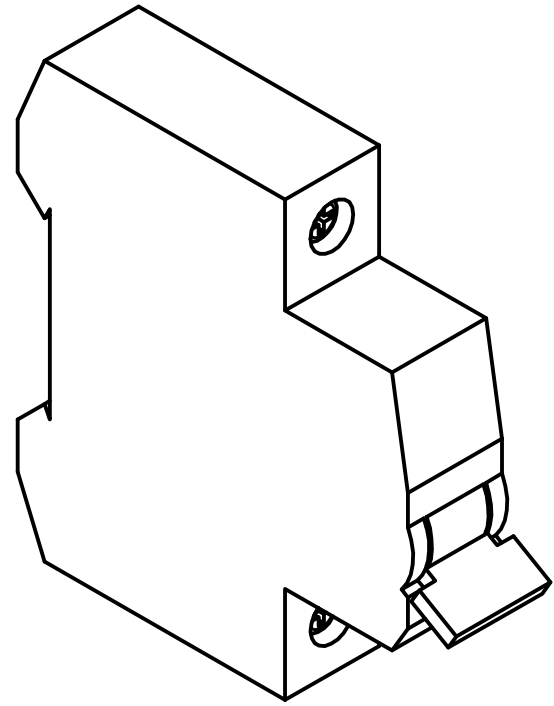


			
2x			
1709			

I.

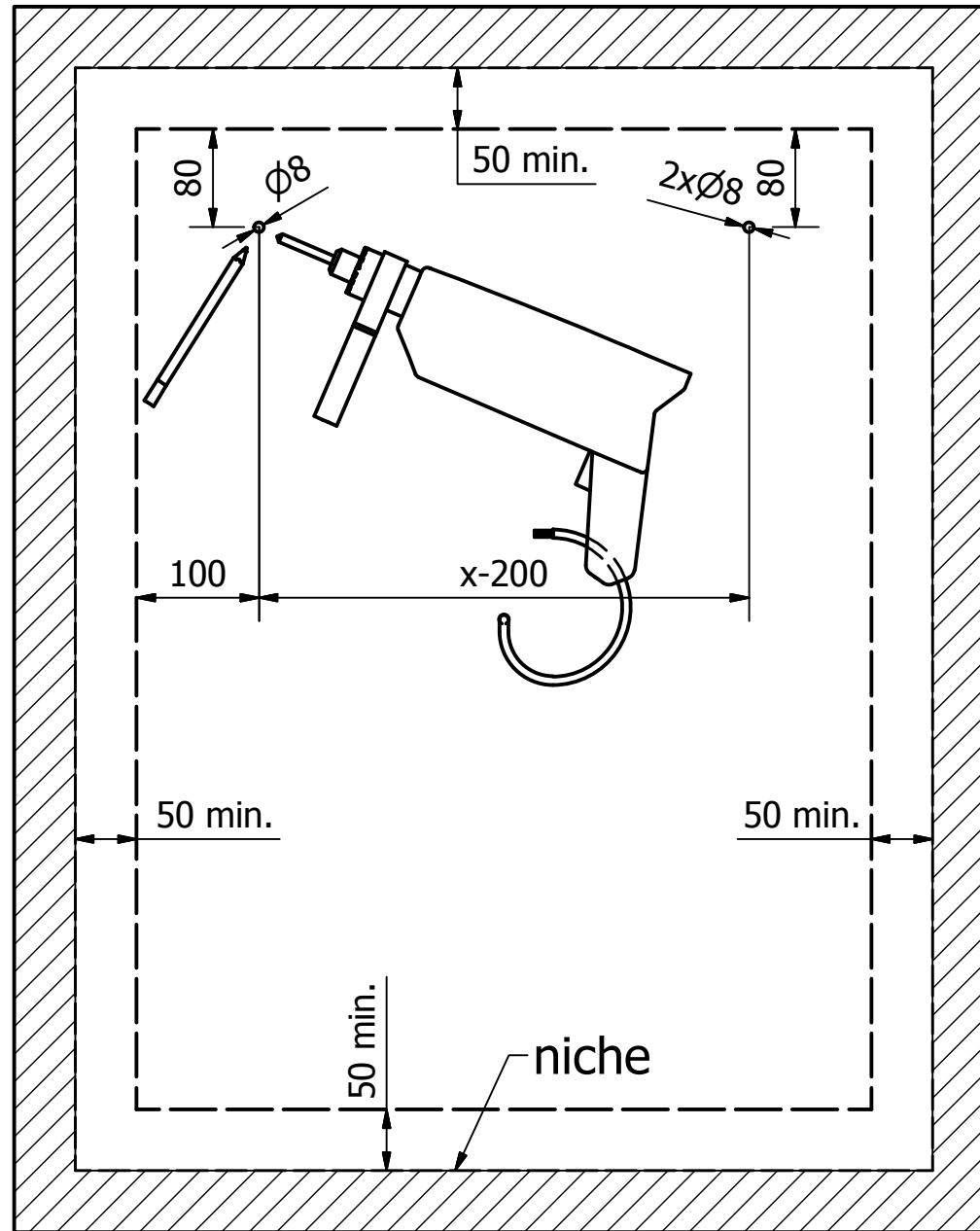


II.

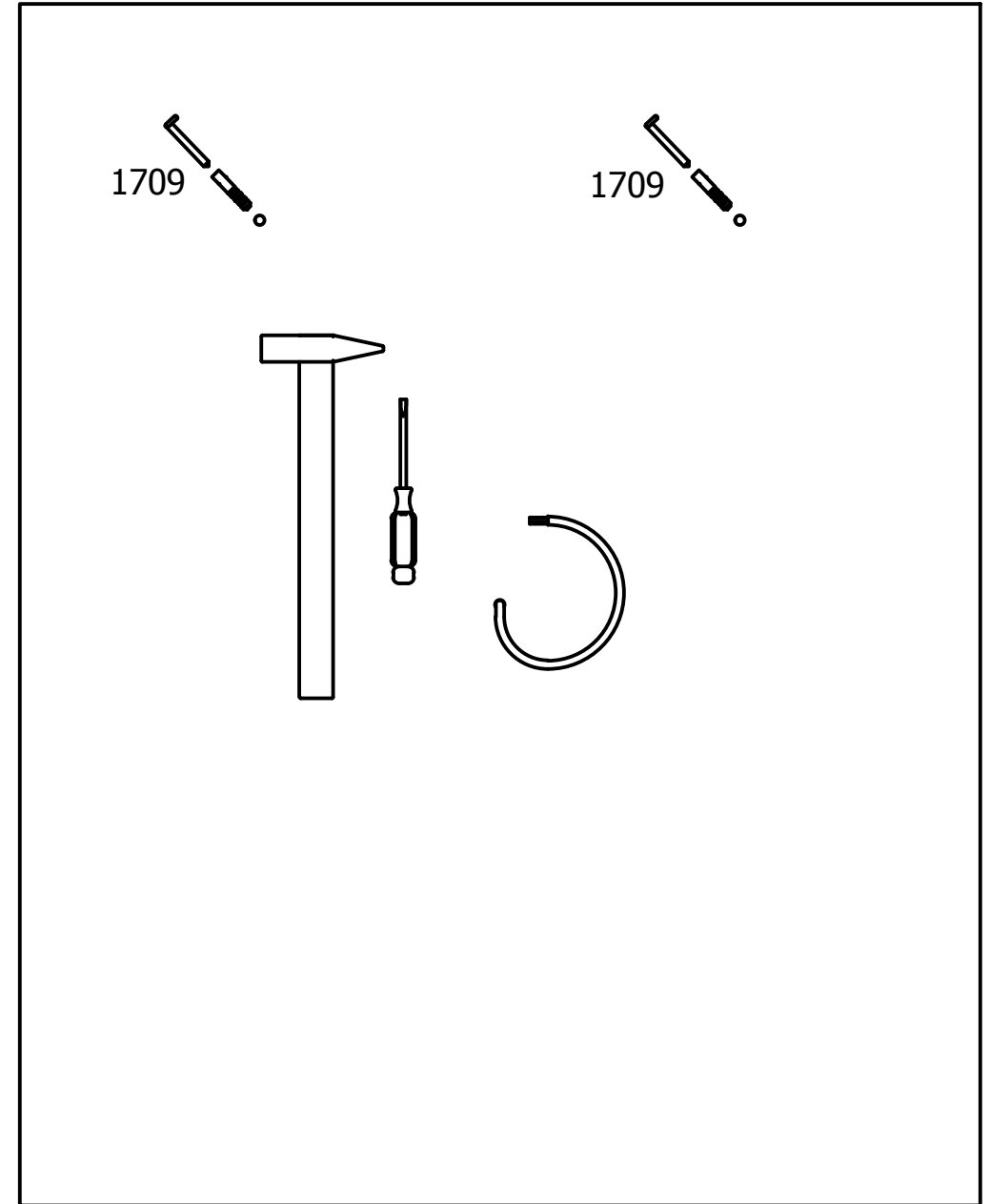


OFF

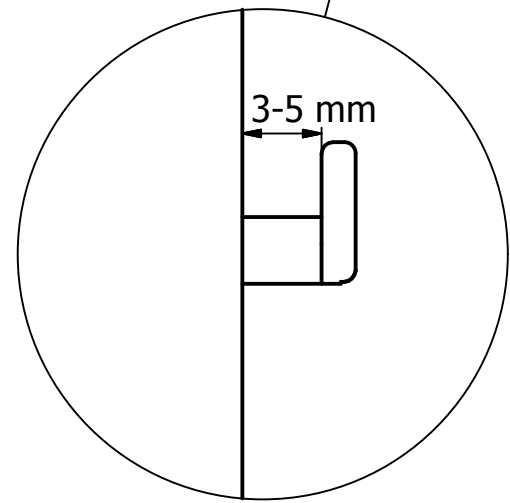
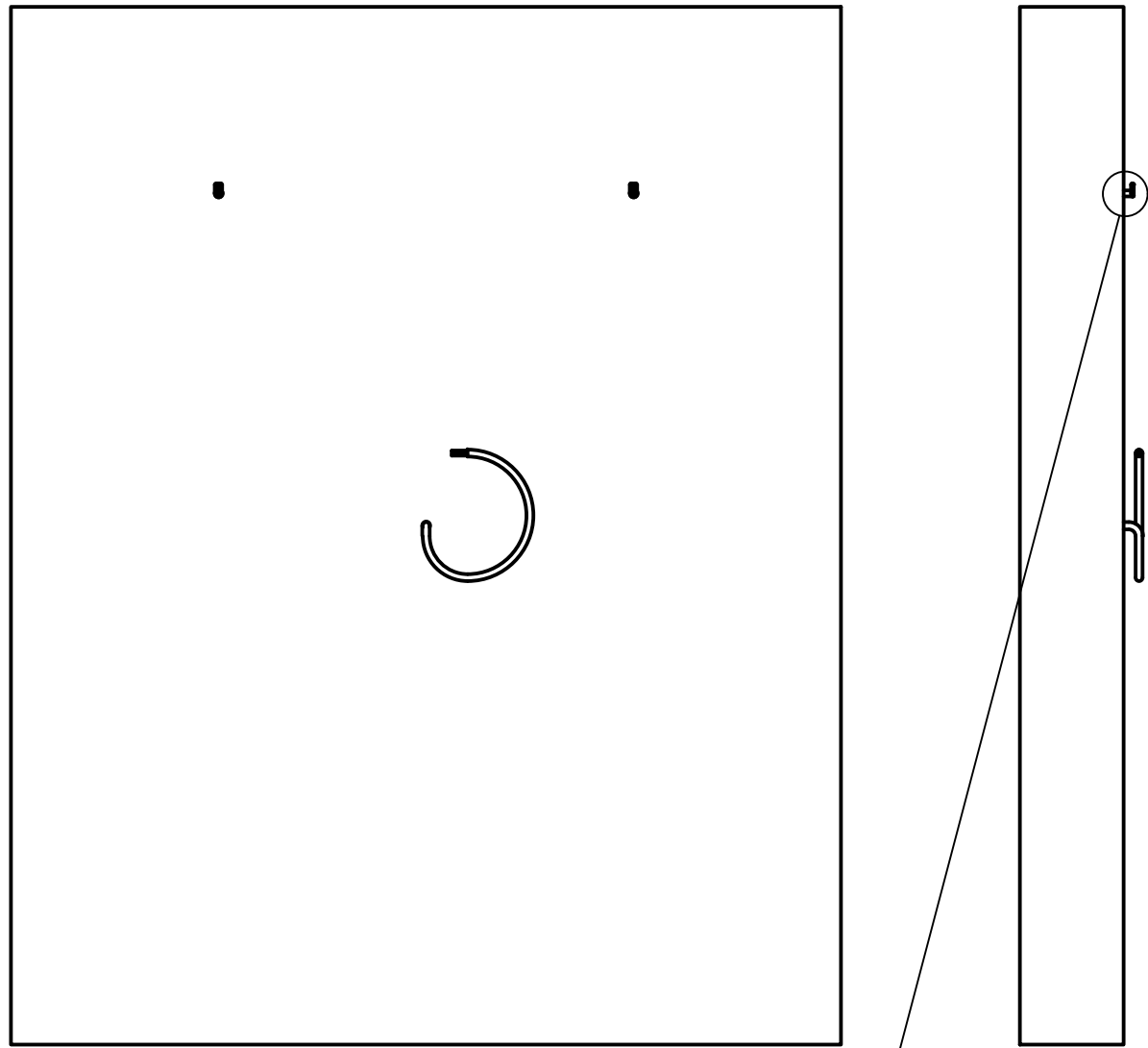
III.



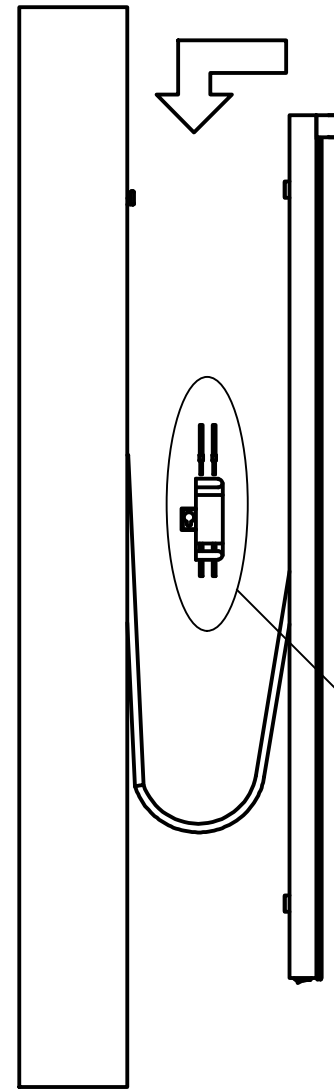
IV.



V.



VI.



VII.

